

ANALIZA USLOVA BEZBEDNOSTI OD VISOKIH NAPONA DODIRA I KORAKA U UZEMLJIVAČKIM SISTEMU RUDNIKA REK BITOLA

N. Acevski, Tehnički fakultet-Bitola, R. Makedonija¹
Risto Ačkovski, Fakultet za elektrotehniku i informacijske tehnologije-Skopje, R. Makedonija
Mile Spirovski, Tehnički fakultet-Bitola, R. Makedonija

UVOD

Radi blizine izvora REK Bitola kao i radi značaj rudnika Suvodol za R. Makedoniju, problem izvoza potencijala je osobito istaknut. Kablovi u mreži su sa izolacijom od gume i sadrže tri fazna provodnika kao i dodatne signalne bakarne provodnike sa velikim presekom. U ovim slučajem svi objekti u rudniku (radne stanice, bageri, transportne trake, mašine i ostali potrošači na srednjem i niskom naponu su međusobno galvanski spregnuti i zajedno sa njihovim uzemljivačima, formiraju uzemljivački sistem rudnika. Pri pojavi kratkog spoja sa zemljom kod trafostanice 110/6 kV/kV u rudniku ili u 110 kV mreži u blizini rudnika, ova struja će se raspodeliti kroz ceo uzemljivački sistem (US) rudnika (kod uzemljivača stubova na 110 kV nadzemnom vodu (NV), uzemljivača trafostanice 110/6 kV/kV i uzemljivača potrošača srednjeg napona. Problem izvoza potencijala je osobito istaknut kod sistema transporta zemlje i uglja i kod trafostanica 6/0,4 kV gde uzemljivači ovih trafostanica postaju izvori strujnog polja i opasnih napona dodira i koraka (prilog).

UZEMLJIVAČKI SISTEM- MODEL

Mrežasti uzemljivač- Model

Analize pokazuju da mali dio struje (samo 9,4 %) koja se injektira u uzemljivački sistem rudnika ide u zemlji preko mrežastog uzemljivača TS 110/6 kV/kV Suvodol. Za ovaj proračun se upotrebljava pojednostavljeni način modeliranja gde ceo mrežasti uzemljivač se modelira sa jednom horizontalnom pločom oblika kruga sa ekvivalentnim dijametrom D , (gde kružna ploča i mrežasti uzemljivač imaju istu površinu). Za proračun otpora rasprostiranja saglasno Nahman (5), važi relacija (2), gde je $\rho = 100 \Omega\text{m}$:

$$D_{ek} = \sqrt{4 \cdot A / \pi} = 1,128 \cdot \sqrt{A}, \quad (1)$$

$$R_{TS} = \frac{\rho}{2 \cdot D_{ek}} = 0,725 \Omega, \quad (2)$$

Ova vrednost je sasvim odgovarajuća, ako se ima u vid da se skoro ista vrednost dobija koristeći novije relacije, Lorana, Nahmana, Tapara i Sveraka, literatura (8).

¹ e_mail:nikola.acevski@uklo.edu.mk; tel 0038947207736

Model nadzemnih vodova

Kada je NV sa zaštitnim užetom, on participira u izvozu struje i potencijala, kada se pojavi greška sa zemljom u 110 kV sistemu. Zato, u zamenskoj šemi mreže US svaki NV se pretstavlja sa π -šemom (5). U mreži rudnika Suvodol postoji samo jedan NV sa zaštitnim užetom. To je NV 110 kV TS 110/6 kV Suvodol – TS 400/110 Bitola 2, dužine $l=2,7$ km $2 \times 3 \times \text{Al}/\check{C}$ 240/40 mm², tip zaštitnog užeta Fe III 50 mm². Spored (5), za impedansu po kilometru dužine zaštitnog užeta imamo:

$$\underline{z} = \left(0,05 + \frac{1000 \rho_{Fe}}{S_{Fe}} \right) + j \left(\log \frac{2D_e}{d} + 0,0157 \mu_r \right) \quad (3)$$

$$\underline{z} = (4,24 + j1,24) \Omega / km$$

Sa D_e je označena ekvivalentna dubina povratnog puta struje kroz zemlju, koja je spored Carsonovog modela zavisna od ρ i frekvencije f .

$$D_e = 658 \sqrt{\rho / f} = 930,6 m \quad (4)$$

Pošto je poznat broj raspona 12, za prosečnu dužinu raspona $a = 225$ m, impedansa jednog raspona:

$$\underline{Z}_r = a \cdot \underline{z} = (0,954 + j0,279) \Omega / raspon, \quad (5)$$

NV sa više od 10 raspona se tretira kao beskonačno dug NV bez da se uradi neka veća greška u modelu. NV može se ekvivalentirati i sa njegovom ulaznom impedansom:

$$\underline{Z}_{VL} = \sqrt{R_{st} \cdot \underline{Z}_r} - 0,5 \cdot \underline{Z}_r = (2,04 + j0,22), \quad (6)$$

Gde je $R_{st} = 6,5 \Omega$ srednja vrednost otpora rasprostiranja pojedinih stubova nadzemnog voda.

Modeliranje kablova 6 kV

Svaki kabel posmatran zajedno sa njegovim povratnim putem kroz zemlju može se predstaviti sa I - zamenskom šemom t.j. sa jednom podužnom impedansom $\underline{Z} = \underline{z}l$ gde je podužna impedansa po jedinicu dužine (5):

$$\underline{z} = r + jx = \left(\frac{1000}{\kappa \cdot S} + 0,05 \right) + j \log \frac{D_e}{D_s}, \quad (7)$$

U tabeli 1, su predstavljeni podužni parametri pojedinih kablova koji se upotrebljavaju u rudniku.

TABELA 1 – Podužni parametri tipova kablova

redni broj	Oznaka kablova	Nadvoresni prečnik mm	Sopstveno s.g.r. mm	Aktivni otpor r_{20} Ω/km	Reaktivni otpor x pri $\rho = 50 \Omega \cdot m$	Reaktivni otpor x pri $\rho = 100 \Omega \cdot m$	Reaktivni otpor x pri $\rho = 200 \Omega \cdot m$
1	EpN78 3x25+3x10	51	11,0	0,676	0,690	0,712	0,734
2	EpN78 3x35+3x10	54	11,4	0,676	0,688	0,710	0,731
3	EpN78 3x50+3x16	60	13,2	0,423	0,679	0,700	0,722
4	EpN78 3x70+3x16	65	14,3	0,423	0,673	0,695	0,717
5	EpN78 3x95+3x25	67	15,5	0,271	0,669	0,690	0,712
6	EpN78 3x120+3x25	76	16,7	0,271	0,664	0,686	0,708
7	EpN78 3x185+3x25	117	22,2	0,271	0,646	0,668	0,690
8	PP41 3x95/25	45	22,5	0,814	0,645	0,667	0,689
9	PP44 3x95/25	45	22,5	0,814	0,645	0,667	0,689
10	PHP41 3x185/25	54	27,0	0,814	0,634	0,656	0,677
11	PP44 3x185/25	54	27,0	0,814	0,634	0,656	0,677

Model uzemljivača TS 6/X kV/kV i pomoćnih uzemljivača

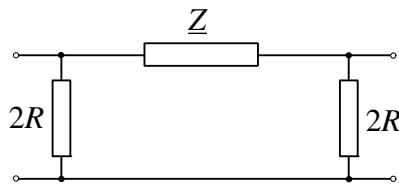
Svaka TS 6/x kV/kV koja ima sopstveni uzemljivač sa poznatim otporom rasprostiranja R , u zamenskoj šemi US biće predstavljena sa jazlom koji ćemo nazvati uzemljivačko mesto i biće modelovana sa poprečno postavljenim aktivnim otporom R . Pomoćni uzemljivači različitih tipova objekata su modelovani na isti način kao kod TS. Ako se dogodi slučaj da dva ili više uzemljivača su galvanski povezani u jednom uzemljivačkom mestu onda u tom slučaju, u zamenskoj šemi US će se pojaviti onoliko paralelnih aktivnih otpornika koliko ima različitih galvanski povezanih uzemljivača.

Površinski uzemljivači – Model

Spored Salamon (7), otpor rasprostiranja R transportne trake sa dužinom l i ekvivalentnim dijametrom d na površini zemlje je:

$$R = \frac{\rho}{\pi \cdot l} \cdot \ln \frac{2l}{d}, \quad (8)$$

Ako je traka povezana jednim njezinim krajem sa US, i ako je slobodna na drugom njenom kraju, onda se može predstaviti kao elementarni uzemljivač, koji će u ekvivalentnoj šemi US biti predstavljen sa aktivnom otpornošću R na tom mjestu. Ako su oba kraja trake galvanski povezani za dva različita uzemljivačka mjesta, onda u zamenskoj šemi traka se treba predstaviti π -šemom, slika 1.



Slika 1. π -zamenska šema transportne trake

Parametar \underline{Z} u podužnoj grani π -šeme je:

$$\underline{Z} = [\rho F_e / S + 0,05] + j \cdot [0,1445 \cdot \log(2D_e/d) + 0,0157 \cdot \mu_r], \quad (9)$$

Analize pokazuju da nagazna površina bagera, transporterera i ostale opreme (koji ostvaruju dobar električni kontakt sa zemljom preko njihovih gusenica), može se modelirati sa mrežastim uzemljivačem, horizontalno postavljenim u zemlju na veoma malu dubinu h . Mrežasti uzemljivač treba imati istu geometriju kao i gusenice bagera (transportera). Mrežasti uzemljivač je potrebno imati gustu mrežu horizontalnih provodnika postavljeni na malom rastojanju, (p.r. $D=50$ sm), na dubini (p.r. $h=5$ sm). Na slici 10, su pretstavljene gusenice bagera dugog 80 m, kao mreža od provodnika.

PRORAČUN – STRUJE I POTENCIJALA

Kada se pojavi jednopolni kratki spoj u 110 kV mreži rudnika "Suvodol" na proizvoljnem mjestu nadzemnog voda 110 kV TS 110/6 "Suvodol"-TS 400/110 "Bitola 2", javlja se određeni potencijal na mrežastom uzemljivaču TS 110/6, V_z . Analize pokazuju da je najgori slučaj, sa aspekta golemine potencijala uzemljivača, je kada se pojavi jednopolni kratki spoj u samoj trafostanici 110/6 kV/kV. Cjela struja greške ne ide u zemlju nego samo jedan njen dio, I_z . Ako sa \underline{Z}_z označimo kompleksnu ulaznu impedansu cijelog uzemljivačkog sistema kod TS 110/6, važi:

$$V_z = \underline{Z}_z \cdot I_z, \quad (10)$$

U ovom radu se uzima da je struja greške poznata, koja se javlja u TS 110/6 "Suvodol". Vrednosti struje jednopolnog kratkog spoja u elektroenergetskom sistemu Republike Makedonije su uzeti od AD MEPSO, AD ELEM za najnoviju situaciju posle uključenja novog 400 kV NV Bitola-Amindeo, Grčka. Struja $I_z = 21976$ A koja se injektira u uzemljivački sistem rudnika računa se kao u (8). Zatim, za

poznatu (proračunatu ili izmerenu) vrednost ulazne impedanse uzemljivačkog sistema, možemo presmetati potencijal $V_z = 1538$ V mrežastog uzemljivača, jazel SO.

Posle proračuna potencijala V_z na mjestu spoja, možemo proračunati potencijale i za ostale uzemljivače u cjelom rudniku. Za ovaj proračun se upotrebljava programski paket Suvodol koji se bazira na matricni proračun distribucije struja kroz uzemljivače uzemljivačkog sistema i izvoza potencijala. Proračun se radi pomoću matrice impedansi $[Z]$, uzemljivačkog sistema. Za ovu namenu, na osnovu poznatog grafa mreže 6kV i njenih parametara, generiše se matrica admitansi $[Y]$ uzemljivačkog sistema.

$$[Z] = [Y]^{-1} \quad (11)$$

Zatim, potencijali $V(i=1, N)$, pojedinih uzemljivača se dobijaju relacijom:

$$V_i = Z_{is} \cdot I_z; \quad i = 1, 2, \dots, N, \quad (12)$$

REZULTATI PRORAČUNA I MJERE ZA UKLANJANJE OPASNOSTI

6 kV mreža je podeljena na:

1. Sistem uglja (SJ);
2. Prvi sistem (S1);
3. Drugi sistem (S2);
4. Nulti sistem (S0).

Ovo se radi, za da se vidi koliki se procenat struje odvodi preko pojedinih uzemljivačkih sistema, iako svi ovi sistemi su galvanski vezani u jedan jazel (uzemljivačko mesto SO) preko njegovog uzemljivača CENTRAL, TAB. 2. Kada se vrši analiza dobijenih rezultata, potrebno je imati u vid:

1. vreme trajanja kvara sa zemljom, T.
2. dozvoljene napone dodira i koraka, koji zavise od T.

Spored rezultata iz studije (1), (2), vreme isključenja greške sa zemljom kod TS 110 kV rudnika je $t=0,1$ s. Saglasno (3), za ovo vreme dozvoljeni naponi dodira i koraka su 300 V.

Od dobijenih rezultata se vidi da maksimalni naponi koraka su 40-60 % manji od maksimalnih napona dodira. U TAB. 3 su pretstavljeni 6 jazla 6 kV mreže gde se javljaju maksimalne potencijalne razlike dodira veće od 300V.

Za da se smanje ove vrednosti potrebno je preduzeti neke od sledećih mjera:

1. Instaliranjem dodatnog prstena (konture) oko objekta, na 1 m od spoljnih uzemljivača, na dubini 0,8m.
2. Asfaltiranjem okoline TS najmanje 1 m oko nje.

U ovom radu su pravljeni analize prvog slučaja koji je i jeftiniji. Zbog tog razloga uzemljivaču tipa PRP (slika 2) koji se sastoji od jedan pravougaoni prsten sa dimenzijama 3,5x1,4 m postavljen na dubini $h_1 = 0,5$ m i dvije vertikalno postavljene cjevi dijametrom $\Phi 2"$ koje su 3 m duge, se dodaje još jedan prsten sa dimenzijama 5,5x3,4 m, postavljen na dubini $h_2 = 0,8$ m čime se dobija novi uzemljivač kojeg zovemo PRP2 (slika 3).

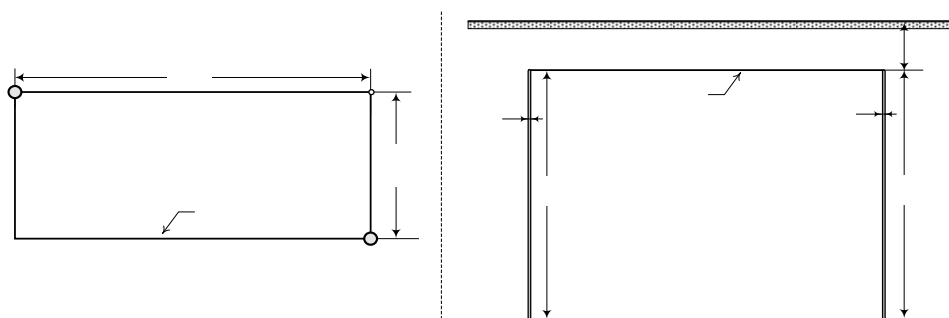
Karakteristike ovog novog tipa uzemljivača su proračunati pomoću programskog paketa "ZAZEM" i zaključeno je da su najveće potencijalne razlike dodira i koraka na pravcu 0-A (slika 4).

TABELA 2 – Raspredelba injektiranih struja i ekvivalentnih impedansa za različite sisteme rudnika za ukupnu injektiranu struju $I_z = 1000$ A

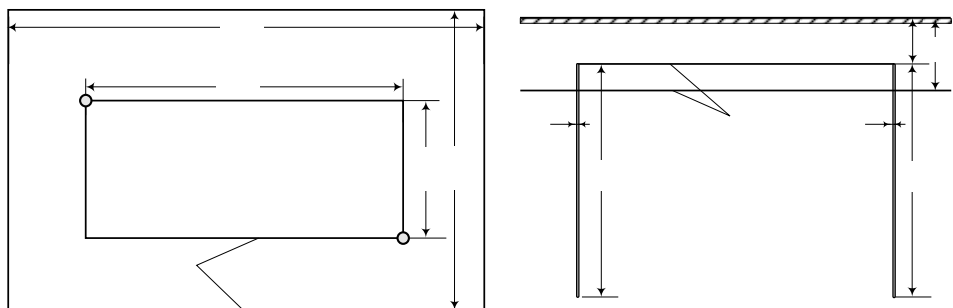
	Sistem	I_r (A)	I_x (A)	I (A)	φ (o)	%	Z Ω
1	Ugljen (SJ)	277.62	-19.71	278.32	-4.06	26.7	0.25376
2	Prvi (S1)	217.72	-50.86	223.58	-13.15	21.5	0.31589
3	Drugi (S2)	151.09	-16.38	151.98	-6.19	14.6	0.46472
4	Nulti (S0)	255.55	-1.06	255.55	-0.24	24.5	0.27637
5	Mrežast uzemljivač	70.64	67.11	97.44	43.53	9.4	0.72481
6	110 kV dalekovod	27.37	20.89	34.43	37.35	3.3	2.05105
	Ukupno	1000.00	0.00	1000.00	0.00	100.0	0.07063

TABELA 3 – Kritični jazli u mreži 6 kV gde je $\Delta E_D > 300$ V

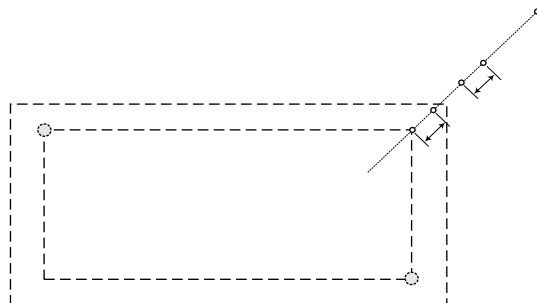
	Sistem	jazel	Tip uzemljivača	ρ (Ω m)	U (V)	ΔE_c (V)	ΔE_d (V)	ΔU_d (V)
1	(SJ)	RP78	RP78	40	1113.0	160.8	374.7	353.2
2	(SJ)	DOM.TRAFO	RP16	100	1478.7	265.9	386.0	334.3
3	(S2)	TS4	RP16	100	1499.0	269.7	391.0	338.0
4	(S2)	ES10	BG_JL3	40	706.0	348.2	374.7	353.2
5	(S0)	RP910	RP78	40	1143.0	159.5	372.2	350.7
6	(S0)	PRP	PRP	100	1035.5	249.0	487.4	421.6



Slika 2. Uzemljivač tipa PRP a) pogled odozgo b) pogled sa strane



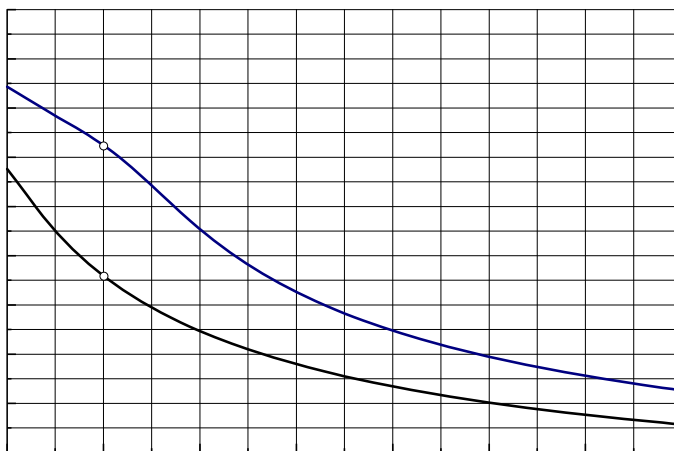
Slika 3. Novi uzemljivač tipa PRP2 a) pogled odozgo b) pogled sa strane



Slika 4. Procena potencijala po površini zemlje

Na slici 5 φ_K ($\varphi_K = \varphi_{\min}$) u kritičnom pravcu k , koji je lociran 1m od ugla objekta, a potencijalna razlika dodira ΔE_d je razlika potencijala φ_0 objekta i φ_K , u tački k. Maksimalna potencijalna razlika dodira je:

- $\Delta E_d = 54,1 \%$ za uzemljivač tipa PRP
- $\Delta E_d = 27,5 \%$ za novi uzemljivač PRP2.



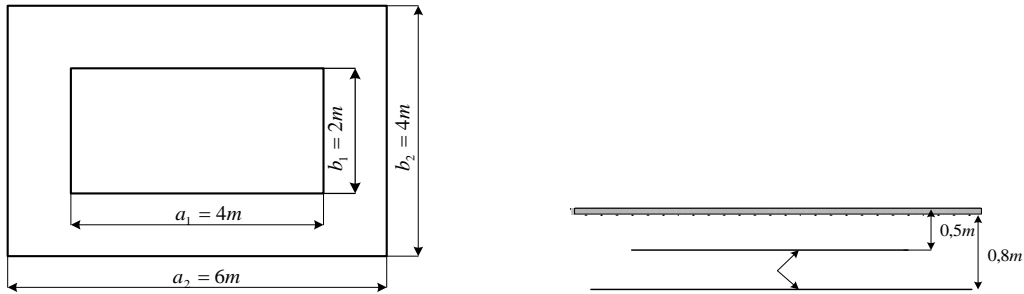
Slika 5. Raspredelba potencijala po dužini u kritičnom pravcu

Posle dodavanja dodatne konture, dobija se novi uzemljivač tipa PRP2, kod kojeg je maksimalni napon dodira namanjen na vrednost $\Delta U_d = 169$ V. Analize pokazuju da najveće potencijalne razlike dodira i koraka se javljaju u pravcu 0-A, između tacaka B i C koji se nalaze na 1 m jedne od druge.

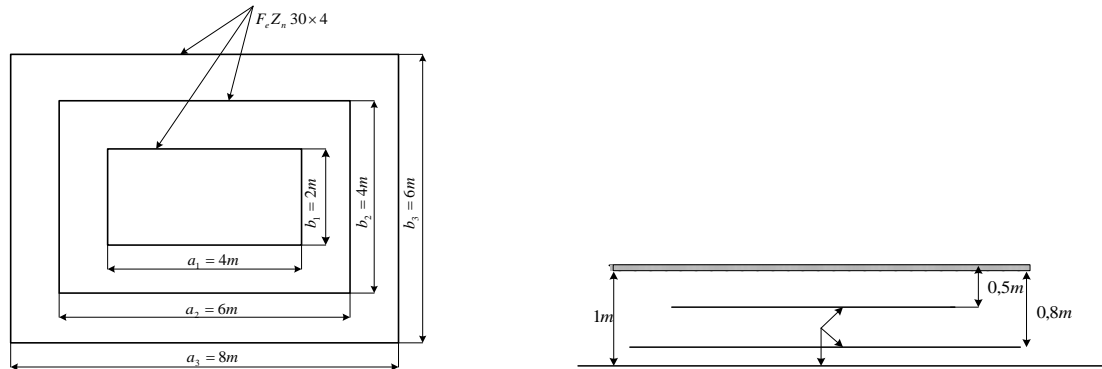
TABELA 4 – Karakteristike uzemljivača

Tip uzemljivača	$R_z, (\Omega)$	ΔE_c (%)	ΔE_d (%)
PRP	11.35	21.9%	54.1
PRP2	8.05	17.2	27.5
RP16	7.82	16.8	24.3
RP16mod	5.56	13.0	20.1

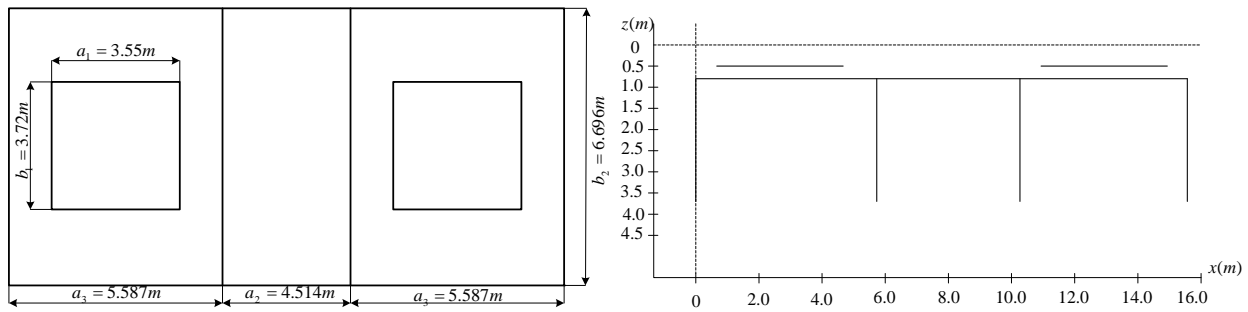
Uzemljivač tipa RP16 se sastoji od dva pravougaona prstena $\text{Zn } 30 \times 4$, na dubini $h_1 = 0,5$ m, $h_2 = 0,8$ m, slika 6. Novi uzemljivač tipa RP16 mod se sastoji od tri pravougaona prstena $\text{Fe } 30 \times 4$, na dubini $h_1 = 0,5$ m, $h_2 = 0,8$ m, i $h_3 = 1$ m, slika 7. U ovom slučaju naponi dodira su: DOM TRAF O^2 ($\Delta U_d = 276.2$ V) i TS4- ($\Delta U_d = 279.3$ V). Dodavanjem spoljne konture karakteristika uzemljivača se poboljšavaju, TAB 4.



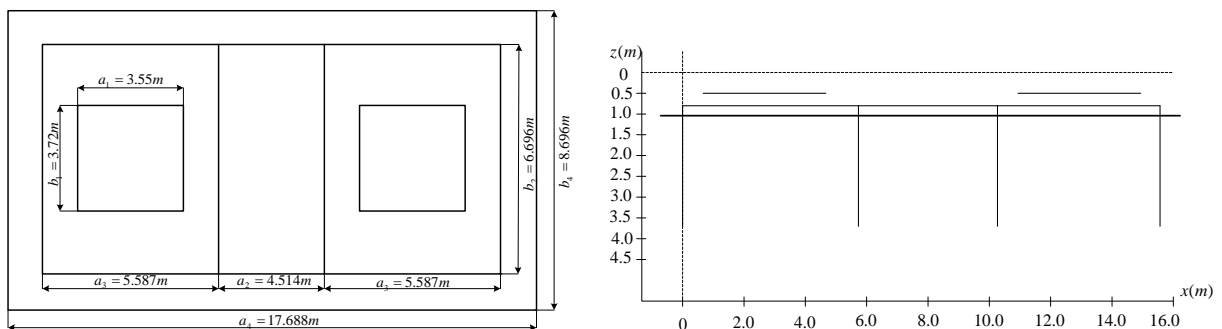
Slika 6. Uzemljivač tipa RP 16 a) pogled odozgo b) pogled sa strane



Slika 7. Novi uzemljivač tipa RP 16 mod



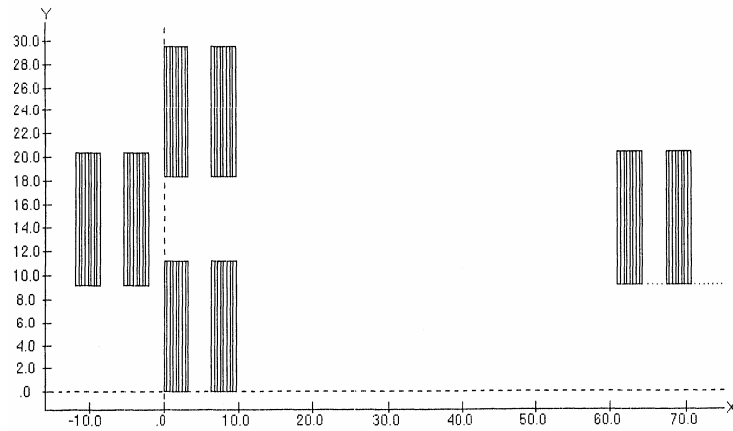
Slika 8. Uzemljivač tipa RP 78 a) pogled odozgo b) pogled sa strane



Slika 9. Novi uzemljivač tipa RP 78 mod a) pogled odozgo b) pogled sa strane

Uzemljivač tipa RP78 se sastoji od tri pravougaona prstena sa 8 vertikalnim elemenata, slika 8. Posle dodavanja dodatne konture, dobija se novi uzemljivač tipa RP78 mod, kod kojeg je maksimalni napon dodira namanjen na vrednost $\Delta U_d = 188.5$ V. Uzemljivač tipa BG_JL3, u drugom sistemu u jазлу

EŠ10 je u stvari bager koji je dug oko 80 m, slika 10. U ovom slučaju, mjere bi bile posoljevanje okoline bagera sa koncentracijom 0.5-1 % soli, ili dodavanjem sloja sa velikom provodnošću i njenim nabijanjem.



Slika 10. Uzemljivač tipa BG_JL3, u drugom sistemu u jazlu EŠ10 (bager)

ZAKLJUČAK

1. Najveća opasnost od izvezenih potencijala u 110 kV mreži u regionu rudnika Suvodol (REK Bitola) se javlja kada se greška sa zemljom pojavi u TS 110/6 kV/kV.
2. Najviši potencijali u mreži 6 kV u rudniku se javljaju u takanarečenom maksimalnom režimu kada su u sistemu uključeni svi izvori napajanja.
3. Vreme reagovanja zaštite (isključenja kvara) je $t=0,1$ s. Za ovo vreme predlaže se za dozvoljeni kriterijum bezopasnosti da se uzme $\Delta U_{d,doz} = \Delta U_{c,doz} = 300V$.
4. Za ovako usvojeni kriterijum bezopasnosti vidi se da realna opasnost od visokih napona dodira postoji kod 6 uzemljivačkih mjesta.
5. Uzemljivači ovih TS 6/0,4 kV/kV trebaju se poboljšati dodavanjem jednom pravougaonom konturom oko objekata. Kao alternativno rešenje može se asfaltirati cela zona oko tih TS.

LITERATURA

- 1.R. Ačkovski, D. Rajičić, R. Taleski i A. Dimitrovski, mart 1991, "Modeliranje na kusite vrske, zazemjuvačkiot sistem i presmetka na potencijalite na zazemjuvačite vo reonot na rudnikot 'SUVODOL' pri pojava na kusa vrska vo sistemot 110 kV", ETF - Skopje, Skopje.
- 2.R. Ačkovski, D. Rajičić, A. Dimitrovski i R. Taleski, juni 1991, "Analiza na karakteristikite na tipskite zazemjuvači vo reonot na rudnikot 'Suvodol' pri REK 'Bitola'", ETF - Skopje.
- 3.Pravilnik za tehničkite normativi na električni postrojki i uredi vo rudnicite so površinska eksploatacija na mineralni surovini. "Sl. list na SFRJ br. 66/87".
- 4.N. Acevski, 2003, "Prilog kon modelite za rešavanje i analiza na zazemjuvači i zazemjuvački sistemi", doktorat, Skopje.
5. J. M. Nahman: 1980, "Uzemljenje neutralne tačke distributivnih mreža" Naučna knjiga Beograd,.
- 6.A. Hukič: 1986, "Proračun iznošenja potencijala iz TS 110/35/6 HAK putem metalnog plašta 6 kV kablova. ELEKTROTEHNIKA ELTHB2 29, br. 1-2.
- 7.D. Salamon: 1984, "Analiza tipičnih uzemljivača na povrsinskom kopu rudnika uglja REIK "Kolubara". ELEKTROTEHNIKA ELTHB2 27, br. 1-2.
8. N.Acevski, R.Ackovski, M.Spirovski, 2006-2007, Modeli za analiza i merki za pobruvanje na zaštitata na luđeto od previsoki naponi na dopir i čekor vo rudnici so površinska eksploatacija, Proekt sofinansiran od MON na R. Makedonija.

Ključne reči: uzemljivači, izvezeni potencijali, uslovi bezopasnosti, napon dodira i koraka.

PRILOG. JEDNOPOLNA ŠEMA 6 kV MREŽE U REONU RUDNIKA SUVODOL

